



SLOVARM a.s.

KE-271– PIP slavina

Opis:

Kugla ventil ima glavne komponente od mesinga, ručke od legure aluminijuma presvučene plastikom. Dihtovanje je od teflona otpornog radnim pritiscima i temperaturama.

Použitie:

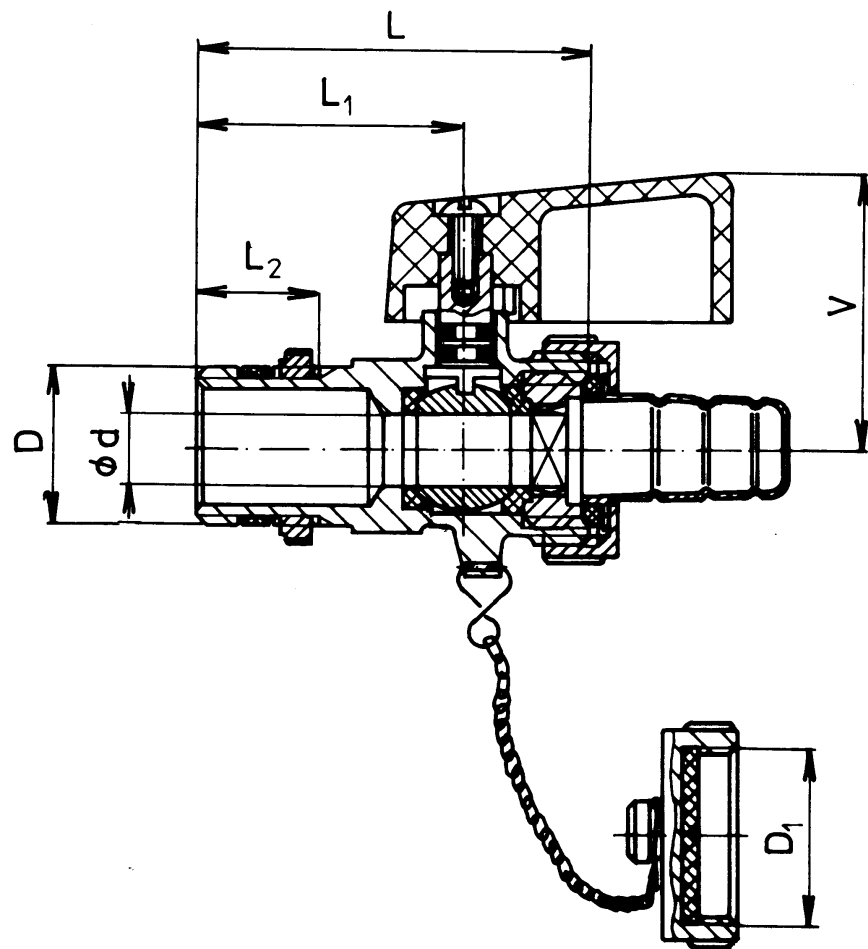
Pip slavina se koristi kao armatura za zatvaranje i otvaranje na izlazu razvoda za centralno grejanje, u razvodima vode za piće i industrijske vode do 110 °C za radni pritisak do 1 MPa ili nekog drugog neagresivnog medija. Po ugradnji creva je moguće pražnjenje i punjenje vode u sistem centralnog grejanja.





SLOVARM a.s.

KE-271– PIP slavina



	D	D ₁	d	L	L ₁	L ₂
KE-271 DN 15	G 1/2	G 3/4	10	53	36	18

35
V 40.0091
v.č.



SLOVARM a.s.

KE-271S– PIP slavina



Opis:

Kugla ventil ima glavne komponente od mesinga, ručka je od plastike. Dihtovanje je od teflona otpornog radnim pritiscima i temperaturama. Vidljivi mesingani delovi su poniklovani.

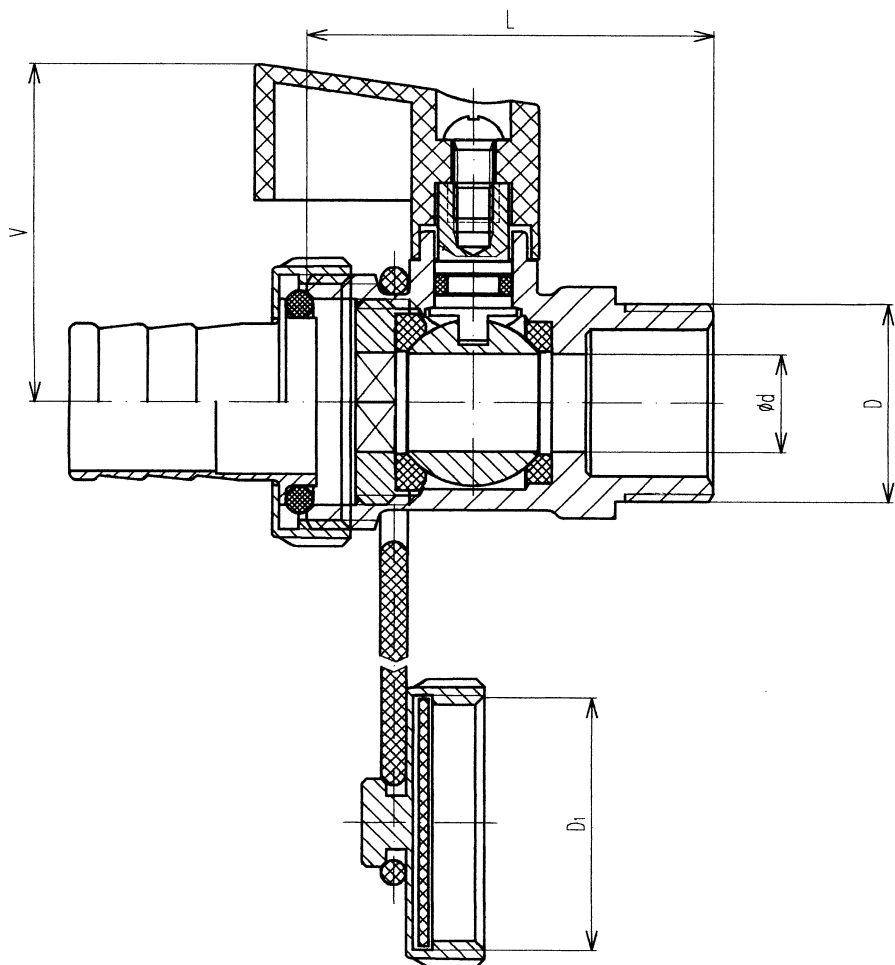
Použitie:

Pip slavina se koristi kao armatura za zatvaranje i otvaranje na izlazu razvoda za centralno grejanje, u razvodima vode za piće i industrijske vode do 110 °C za radni pritisak do 1 MPa ili nekog drugog neagresivnog medija. Po ugradnji creva je moguže pražnjenje i punjenje vode u sistem centralnog grejanja.



SLOVARM a.s.

KE-271S– PIP slavina



	D	D ₁	d	L
KE-271S DN 15	G 1/2	G 3/4	10	42

V	v.č.
35	40.0092